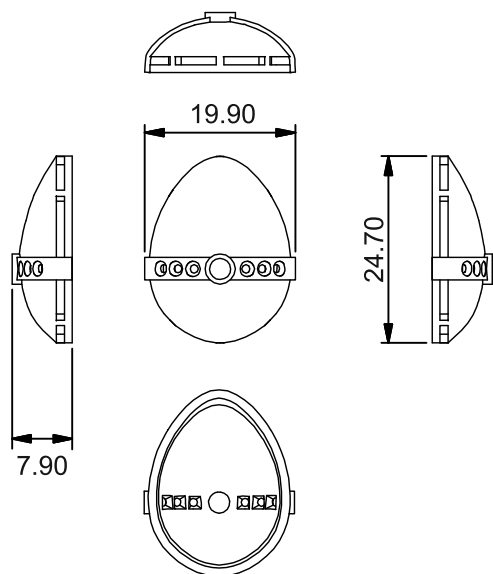
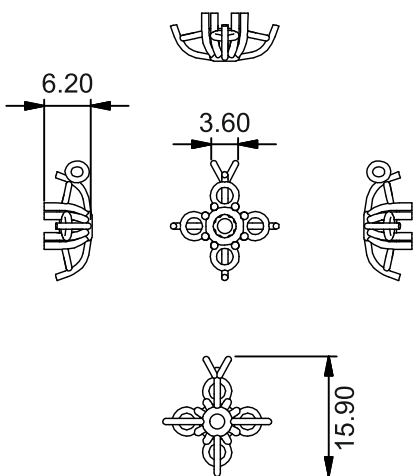


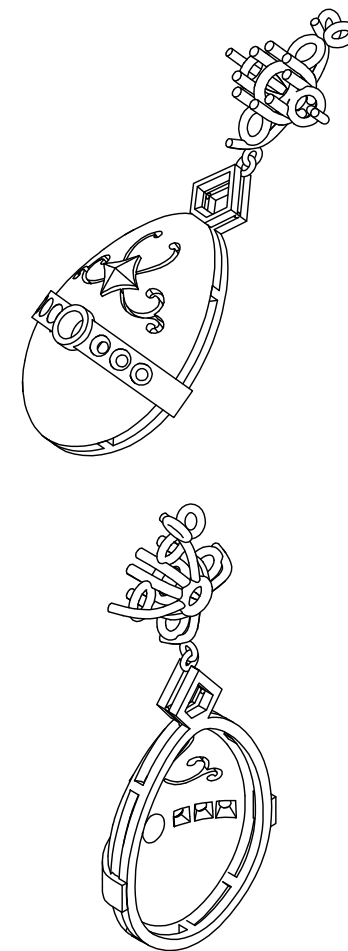
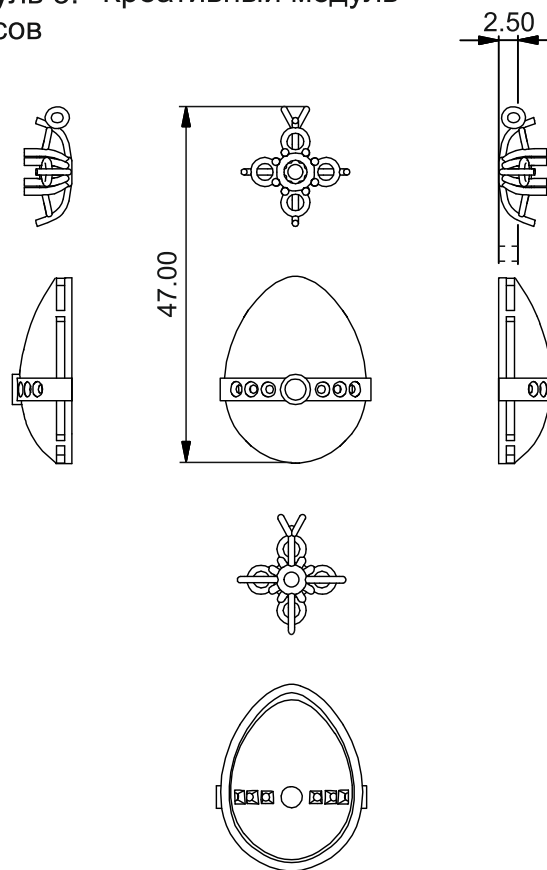
Модуль 1:
7 часов



Модуль 2:
6 часов



Модуль 3: Креативный модуль
6 часов



Материал: серебро
3.0мм трубка: 50мм
1.1мм квад. проволока: 350мм
1.0мм круг. проволока: 200мм
1.0мм пластина: 30*40мм

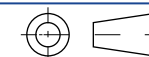
Конкурсное задание
Отборочный чемпионат
Молодые профессионалы (Worldskills Russia)



№27 Ювелирное дело

Размер 1:1

Бумага А4



Конкурсное задание - подвес

Модульное задание 19ч.

Rev: XX